

**ecostore HP Premium
Tavolo freezer 290lt, 2
porte, -22-15°C, remoto**

ARTICOLO N° _____

MODELLO N° _____

NOME _____

SIS # _____

AIA # _____



710096 (EH2KRAA)

Tavolo freezer 290 litri, 2
porte, -22-15°C, AISI 304,
remoto

Descrizione

Articolo N° _____

Costruzione interamente in acciaio inox AISI 304. Piano di lavoro normale con spessore 50 mm. Spessore isolamento 90 mm. N. 2 porte piene. Unità refrigerante incorporata posizionata a destra. Sistema ventilato. Evaporatore. Controllo elettronico a microprocessore con visualizzatore digitale esterno della temperatura. Sbrinamento automatico. Temperatura regolabile da -15°C a -22°C. Privo di CFC e HCFC. Gas refrigerante R290. Perfetto isolamento ottenuto tramite schiume poliuretatiche espanse ad alta densità con iniezione di ciclopentano. In dotazione 2 griglie in rilsan e 4 coppie di guide con 15 livelli

Caratteristiche e benefici

- Temperatura regolabile da -15°C a -22°C.
- Dotato del sistema di circolazione dell'aria "Optiflow", che consente un veloce raffreddamento e la distribuzione dell'aria all'interno della cella.
- Non è necessario lasciare spazi di aerazione sul retro o ai lati grazie al sistema di ventilazione frontale. È possibile installare le macchine una accanto all'altra, anche sul lato dell'unità refrigerante, o contro la parete per massimizzare l'utilizzo dello spazio in cucina.
- Sono possibili infinite configurazioni di porte e cassetti per soddisfare ogni esigenza. Su richiesta è disponibile l'unità di raffreddamento posizionata a destra.
- Guide antiribaltamento per contenitori GN 1/1.
- Porta in acciaio inox autochudente (< 90°).
- Certificazione CE
- Predisposto per il collegamento attraverso una porta RS485 a un computer remoto o a sistemi integrati HACCP.
- Unità tropicalizzata.

Approvazione: _____

Costruzione

- 2 compartimenti con 2 porte.
- Piano di lavoro in acciaio inox AISI 304, con spessore di 50 mm.
- Possibilità di rimuovere il piano di lavoro per agevolare l'installazione.
- Piano di lavoro con profilo antigocciolamento in acciaio inox.
- Base interna con angoli arrotondati stampati da un unico foglio di lamiera
- Facilità di pulizia e alti livelli di igiene grazie agli angoli interni arrotondati, alle guide facilmente removibili, alle griglie e ai collettori d'aria.
- Struttura interna con 15 posizioni di carico (passo 3 cm) adatte a contenere griglie GN 1/1, garantendo un'ampia capacità di stoccaggio
- Porte, pannelli frontali e laterali e piano di lavoro removibile in acciaio inox AISI 304.
- Montato su piedini regolabili H150 mm per facilitare le operazioni di pulizia
- Pannello esterno inferiore in acciaio inox.
- Pannello esterno posteriore in acciaio galvanizzato.
- Unità refrigerante remota.
- Sviluppato e prodotto da azienda certificata ISO 9001 e ISO 14001.
- Visualizzazione del codice di guasto.

Interfaccia utente & gestione dati

- Display digitale di grandi dimensioni con selezione pulsante umidità (3 livelli di impostazione), visualizzazione e impostazione temperatura cella, attivazione manuale del ciclo di sbrinamento, ciclo Turbo cooling per raffreddare rapidamente i carichi caldi.
- Conformità alle norme HACCP con il controllo digitale della temperatura: quando la temperatura supera i limiti critici vengono attivati degli allarmi acustici e visivi. Nella memoria del sistema vengono memorizzati allarmi fino a due mesi prima.
- <p>Collega il prodotto (con accessorio) alla piattaforma OneConnected tramite Wi-Fi o connessione Ethernet per un'esperienza remota senza interruzioni. Il monitoraggio e l'analisi in tempo reale, la gestione degli allarmi, la gestione dei dati HACCP, le API e le funzionalità avanzate mantengono il frigorifero completamente sotto controllo.</p>
- <p>Ampio display digitale con cifre bianche per la visualizzazione e l'impostazione della temperatura della cella. La tecnologia Bluetooth integrata consente di memorizzare i dati HACCP e di scaricarli tramite l'app.</p>
- La Fridge Control APP di Electrolux Professional semplifica la vita ai nostri clienti (disponibile da aprile 2024):
 - Monitora la sicurezza del processo di conservazione grazie ai dati e agli allarmi HACCP per un controllo preciso
 - Fa risparmiare tempo e semplifica la gestione dei dati, con la possibilità di inviare le informazioni HACCP in formato excel direttamente all'indirizzo e-mail
 - Operazioni rapide: impostare temperatura/umidità/turbocooling della cella e data/ora

Sostenibilità



- Migliori risultati garantiti da 90 mm di isolamento in ciclopentano (conduttività termica: 0,020 W/m*K).
- La guarnizione della porta è magnetica e a tripla

camera per migliorare l'isolamento e ridurre il consumo di energia. E' removibile per un'accurata pulizia.

- Il processo di sbrinamento inizia automaticamente solo quando necessario e termina quando il ghiaccio è completamente sciolto per migliorare i risultati di efficienza energetica.

Accessori inclusi

- 2 x Kit 1 griglia in rilsan GN 1/1 e 2 guide PNC 881109 griglie GN 1/1

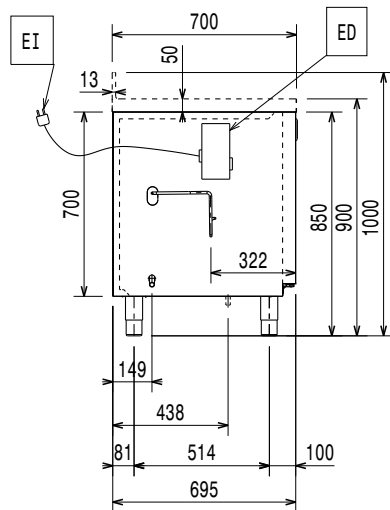
Accessori opzionali

- Kit bacinella con elemento riscaldante per sbrinamento automatico con evaporazione PNC 880028
- Griglia in rilsan grigia GN 1/1 PNC 881107
- 2 guide griglie GN 1/1 PNC 881108
- Kit 1 griglia in rilsan GN 1/1 e 2 guide griglie GN 1/1 PNC 881109
- Bacinella in plastica GN 1/1 altezza 65 mm PNC 881110
- Bacinella in plastica GN 1/1 altezza 100 mm PNC 881111
- Bacinella in plastica GN 1/1 altezza 150 mm PNC 881112
- Gruppo remoto -22-15°C per armadi freezer 670 litri e tavoli freezer con 2 e 3 vani PNC 881123
- - NOT TRANSLATED - PNC 881146
- Kit serratura con chiave per tavoli refrigerati 2 vani PNC 881242

Fronte

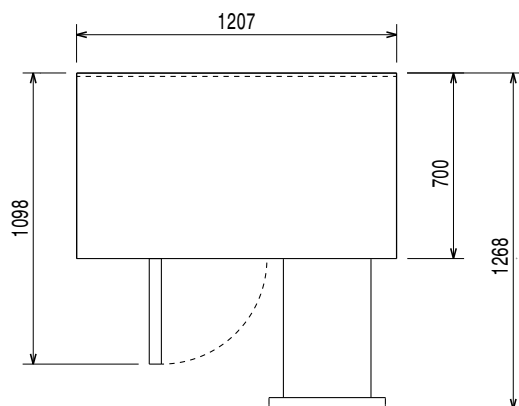


Lato



EI = Connessione elettrica

Alto


Elettrico

Tensione di alimentazione:	220-240 V/1 ph/50/60 Hz
Potenza installata max:	0.09 kW
Potenza di Scongelo:	0.63 kW
Tipo di spina:	CE-SCHUKO

Informazioni chiave

Capacità netta:	198 lt
Cardini porte:	
Dimensioni esterne, larghezza:	1207 mm
Dimensioni esterne, profondità:	700 mm
Dimensioni esterne, altezza:	900 mm
Dimensioni interne, lunghezza:	
Dimensioni interne, profondità:	
Dimensioni interne, altezza:	
Peso netto:	88 kg
Volume imballo:	0.99 m ³
Profondità con porte aperte:	1110 mm
Regolazione altezza:	-5/50 mm
Capacità lorda:	290 lt

Dati refrigerazione

Tipo di controllo:	Digitale
Umidità interna min/max	
Temperatura minima di funzionamento:	-15 °C
Temperatura massima di funzionamento:	-22 °C
Potenza compressore:	
Tipo di refrigerante:	R404A;R452A
Tipo di funzionamento:	Ventilato
Isolamento:	90 mm (Ciclopentano)
Potenza refrigerante consigliata*:	654 W
Condizione a temperatura d'evaporazione:	-30 °C
Condizione a temperatura di condensazione:	55 °C
Condizione a temperatura ambiente:	32 °C
Tubi connessione (remoto) - uscita:	9.5 mm
Tubi connessione (remoto) - entrata:	8 mm

Certificati ISO

ISO Standards:	ISO 9001; ISO 14001; ISO 45001; ISO 50001
----------------	---

Sostenibilità

Consumo di corrente:	0.55 Amps
Potenza refrigerante:	0 W
Peso refrigerante:	0 g